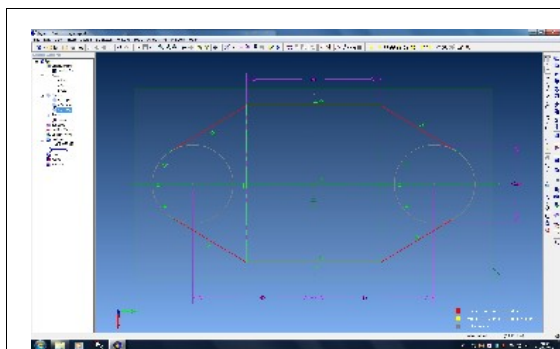


# Gratis Introduktionskursus i Alibre Design Professional

På kurset lærer du at bruge de grundlæggende tegnefunktioner i Alibre Design, samt hvor enkelt det er at redigere i sine design, hvilket jo altid er nødvendigt, når man er på designstadiet med et nyt produkt.

Du lærer om hvordan Alibre kan sælge professionel CAD software til uhørte lave priser, og anden teknisk software fra NettoCAD til lige så uhørte lave priser.

Men først og fremmest kommer du godt i gang med at tegne i Alibre Design.

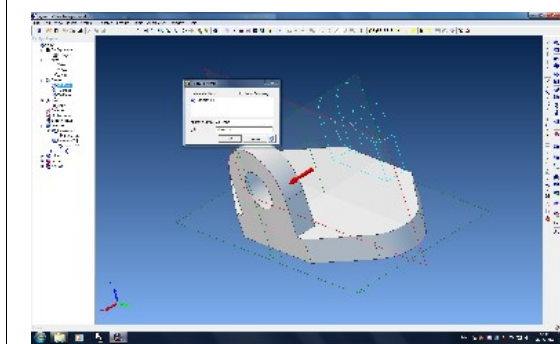


## Du lærer om:

Grundlæggende tegneredskaber, som at oprette en skitse på et plan, skitse constraints og målsætning.

Hvad bruger man Alibre explorer til og hvorfor er det så vigtigt at Alibre er parametrisk ?

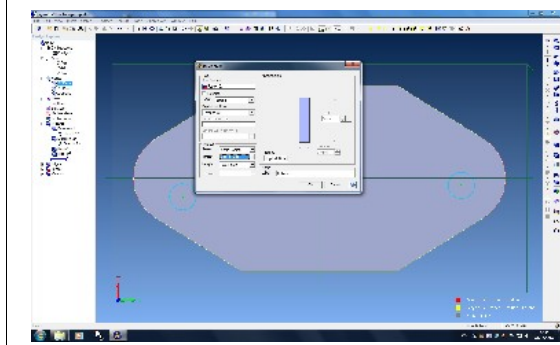
Hvordan man hurtigt kan redigere en skitse og ændre på størrelser og geometri.



## Du lærer om:

Feature extrude, mirror af part feature.

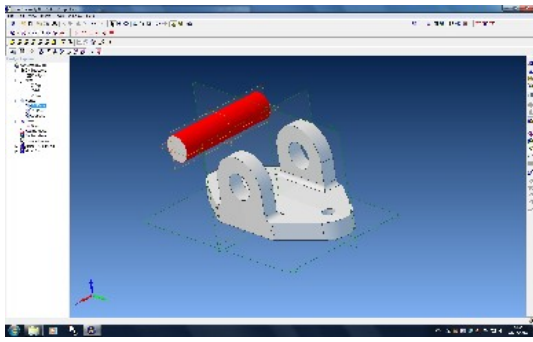
Redigering af Feature extrude



## Du lærer om:

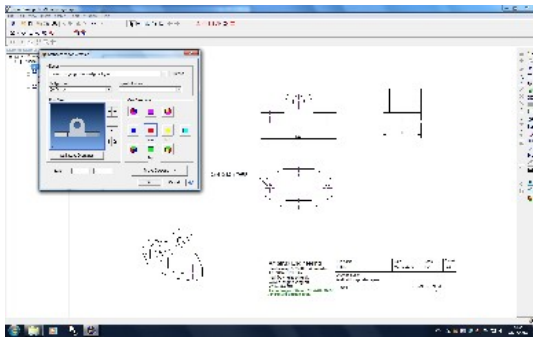
Hole feature. Lave gevindhuller som automatisk bliver vist på 2D tegning.

Redigering af hole feature



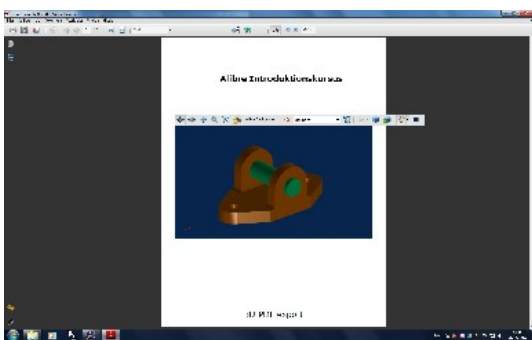
### Du lærer om:

At oprette en Assembly, at positionere parterne i forhold til hinanden, Assembly constraint og redigering af dem.



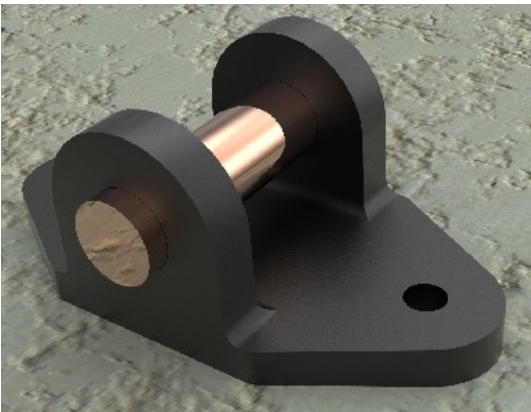
### Du lærer om:

Oprette 2D tegninger, anvende templates, oprette view og redigere view



### Du lærer om:

Hvordan man udnytter Alibres export muligheder. Hvad gør man hvis modtageren af dine design ikke har et CAD program. Hvordan man kan exportere til 3D PDF og modtageren af 3D pdf fileerne kan se 3D modellen med Acrobatreader



### Du lærer om:

Hvordan man med Simlab kan lave fotorealistiske billeder af sine design, og sælge sine produkter inden de endnu er fremstillet.

Alibre er let at lære. Derfor er det mulig at lære alt dette på en enkelt aften. Typisk fra 16.30 til 21.00. Der holdes ca 1 times pause under forløbet.

Vi De vide mere om teknisk software fra NettoCAD til overkommelige priser ? [www.nettocad.dk](http://www.nettocad.dk)